

FDN®

Private Catalog

www.toptankapikolu.com.tr

HAKKIMIZDA

fdn
metal

FDN Mobilya Aksesuarları şirketimizin önemli ve tescilli markasıdır. İstanbul tesislerimizde yapılan üretimle, Sakarya'da bulunan merkezimizden 17 yıllık sektör deneyimiyle yaşam alanlarınıza özgü ve kaliteli ürünler sunuyoruz.

Amacımız, mekanlarınızı daha konforlu ve estetik hale getirmektir. Tasarım ve üretim süreçlerimizde sürdürülebilirliği ön planda tutuyoruz. Hem çevresel hem de sosyal sorumluluklarımızı yerine getirerek, kapı kolu ve mobilya aksesuarları sektöründe örnek bir firma olmayı hedefliyoruz.

Üretim, montaj ve sevkiyat süreçlerinde kaliteyi ve güvenilirliği yüksek standartlarda tutup, uzun ömürlü ürünler üretmeyi amaçlıyoruz. Müşterilerimize olan bağlılığımızı en üst seviyede tutarak, onların ihtiyaçlarına uygun çözümler sunmayı amaçlıyoruz. Size her adımda en iyi deneyimi sunmak ve memnuniyetinizi sağlamak için çalışıyoruz.

Teknik / Technical

Kilitler

Teknik Bilgiler:

- * Gövde: Çelik, Galvaniz kaplamalı.
- * Ayna ve Karşılık: Çelik, Kaplamalı.
(Opsiyonel: Oval, Nikel kaplamalı)
- * Sürgü: Zamak döküm, Kaplamalı iki türlü.
- * Mandal: Zamak döküm, Kaplamalı.
- * Oda Kilit Anahtar: Özel zamak döküm, Kaplamalı.
- * Yön: Çevrilebilir.

Silindirler

Teknik Bilgiler:

- * Gövde: MS 58 Pirinç, Parlattırılmış.
- * Anahtar: Kaplamalı, Pirinç, Standart, 3 adet.
- * Kam: Özel sinter döküm.
- * Anahtar Kombinasyonu: Bilgisayar teknolojisli.
- * Yaylar: Paslanmaz çelik (inox)
- * Pimler: MS 58 özel çekme pirinç

Zamak Kapı Kolları

Teknik Bilgiler:

- * Materyal: Zamak döküm
- * Bitiş: Kaplamalı, Vernikli

Alüminyum Kapı Kolları

Teknik Bilgiler:

- * Materyal: Alüminyum döküm
- * Bitiş: Kaplamalı, Vernikli

Pirinç Menteşeler

Teknik Bilgiler:

- * Materyal: Pirinç
- * Bitiş: Rulmanlı, Kaplamalı, Vernikli.

Sac Menteşeler

Teknik Bilgiler:

- * Materyal: Çelik
- * Bitiş: 1) Boyalı 2) Kaplamalı, Vernikli.

* Ürünler bulunduğu ortamlara en uygun şekilde dizayn edilmekte ve zengin kaplama seçenekleri sayesinde müşteri istek ve ihtiyaçları karşılanmaktadır.

Locks:

Technical Informations:

- * Case: Steel, Galvanized.
- * Forend and Striking Plates: Steel, Plated
(Optional: Rounded Nickel plated)
- * Deadbolt: Zinc alloy, Plated.
- * Latch: Zinc alloy, Plated.
- * Room Lock Key: Zinc alloy, Plated.
- * Direction: Reversible

Cylinder

Technical Informations:

- * Body: MS 58 Brass, Polished.
- * Key: Brass, Plated, Standard, 3 pieces.
- * Cam: Sintered steel.
- * Key Combinations: Digital technology
- * Springs: Stainless steel (inox)
- * Pins: Profile formed by MS 58 Brass.

Zinc Door Handles

Technical Informations:

- * Material: Zinc Alloy.
- * Finish: Plated, Varnish.

Aluminum Door Handles

Technical Informations:

- * Material: Aluminum Alloy.
- * Finish: Plated, Varnish.

Brass Hinges

Technical Informations:

- * Material: Brass.
- * Finish: Marble, Plated, Varnish.

Steel Hinges

Technical Informations:

- * Material: Steel.
- * Finish: 1) Colored 2) Plated, Varnish.

* The products are projected successfully and by rich cover choices, customers wisher and needs are received.

İÇİNDEKİLER INDEX

Zamak Kapı Kolları
Zinc Door Handles



17-37

Kilitler
Locks

40-48



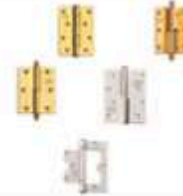
Silindirler
Cylinders

49-51



Menteşeler
Hinges

53-56



Aksesuarlar
Accessories

57



Zamak Kapi Kollari
Zinc Door Handles



www.toptankapikolu.com.tr



**TURK
PATENT**

MARKA TESCİL BELGESİ

No:2025044641 - Ticaret - Hizmet



Marka Sahibi

MURAT FİDAN

Mal / Hizmet Sınıfları

06

Bu marka, 6769 sayılı Sınai Mülkiyet Kanunu kapsamında,
10.04.2025 tarihinden itibaren 10 yıl süreyle korunmak üzere,
08.10.2025 tarihinde tescil edilmiştir.

Prof. Dr. M. Zeki DURAK
Başkan

www.toptankapikolu.com.tr

MAL / HİZMET SINIFLARI

Başvuru Numarası: 2025/044641

06. Metalden hırdavatçı (nalburiye) eşyası; vidalar, çiviler, civatalar, somunlar, pimler, pullar, dağcılar için metal pitonlar, zincirler, metal mobilya bağlantıları ve tekerlekleri, metalden mamul mobilya ve yatak tekerlekleri, kapı ve pencere kolları, metal menteşeler, ispanyoletler, metal kilitler, kilit anahtarları, metalden anahtar taşıma halkaları, metalden makaralar.

ELA



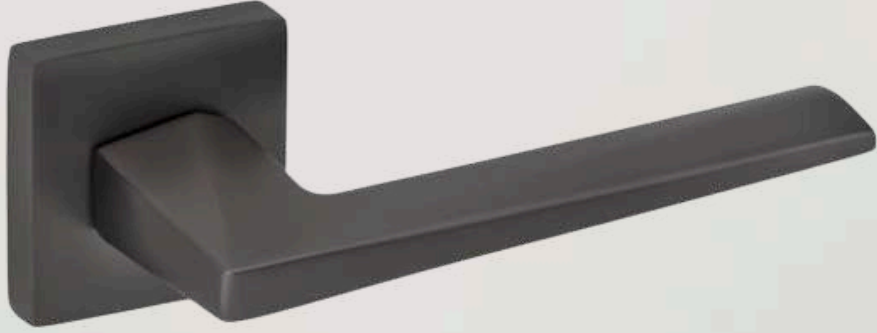
Zamak
Kapı Kolu
Zinc Door Handle



RENK SEÇENEĞİ

Krom	Antrasit
Mat Saten	Mat Siyah
Albrifin	Mat Antik

HİLAL



Zamak
Kapı Kolu
Zinc Door Handle

RENK SEÇENEĞİ

Krom	Antrasit
Mat Saten	Mat Siyah
Albrifin	Mat Antik

İREM



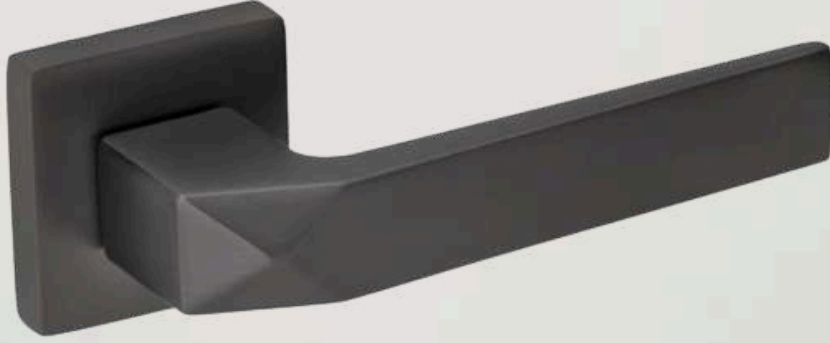
Zamak
Kapı Kolu
Zinc Door Handle



RENK SEÇENEĞİ

Krom	Antrasit
Mat Saten	Mat Siyah
Albrifin	Mat Antik

YILDIZ



Zamak
Kapı Kolu
Zinc Door Handle



RENK SEÇENEĞİ

Krom	Antrasit
Mat Saten	Mat Siyah
Albrifin	Mat Antik

ÖZLEM



Zamak
Kapı Kolu
Zinc Door Handle



RENK SEÇENEĞİ

Krom	Antrasit
Mat Saten	Mat Siyah
Albrifin	Mat Antik

METİN



Zamak
Kapı Kolu
Zinc Door Handle



RENK SEÇENEĞİ

Krom	Antrasit
Mat Saten	Mat Siyah
Albrifin	Mat Antik

ZARIF



Zamak
Kapi Kolu
Zinc Door Handle

RENK SEÇENEĐİ

Krom	Antrasit
Mat Saten	Mat Siyah
Albrifin	Mat Antik

DİDEM



Zamak
Kapı Kolu
Zinc Door Handle



RENK SEÇENEĞİ

Krom	Antrasit
Mat Saten	Mat Siyah
Albrifin	Mat Antik

NEHİR



Zamak
Kapı Kolu
Zinc Door Handle

RENK SEÇENEĞİ

Nikel / Saten	Mat Siyah
Albrifin	Mat Antik
Antrasit	

GÖZDE



Zamak
Kapı Kolu
Zinc Door Handle



RENK SEÇENEĞİ

Nikel / Saten	Mat Siyah
Albrifin	Mat Antik
Antrasit	

VEGA



Zamak
Kapı Kolu
Zinc Door Handle



RENK SEÇENEĞİ

Mat Saten	Mat Siyah
Albrifin	Mat Antik
Antrasit	

POLARIS



Zamak
Kapı Kolu
Zinc Door Handle



RENK SEÇENEĐİ

Mat Saten	Mat Siyah
Albrifin	Mat Antik
Antrasit	

LALE



Zamak
Kapı Kolu
Zinc Door Handle



RENK SEÇENEĞİ

Mat Saten	Mat Siyah
Albrifin	Mat Antik
Antrasit	

ALMIRA



Zamak
Kapı Kolu
Zinc Door Handle

RENK SEÇENEĞİ

Mat Saten	Mat Siyah
Albrifin	Mat Antik
Antrasit	

DESTAN



Zamak
Kapı Kolu
Zinc Door Handle



RENK SEÇENEĞİ

Saten / Nikel	Siyah / Saten
Albrifin / Albrifin	Mat Antik
Antrasit	

GONCA



Zamak
Kapı Kolu
Zinc Door Handle

RENK SEÇENEĞİ

Saten / Nikel	Siyah / Saten
Albrifin / Albrifin	Mat Antik
Antrasit	

SEMRA



Zamak
Kapı Kolu
Zinc Door Handle

RENK SEÇENEĞİ

Saten / Nikel	Siyah / Saten
Albrifin / Albrifin	Mat Antik
Antrasit	

BEREN

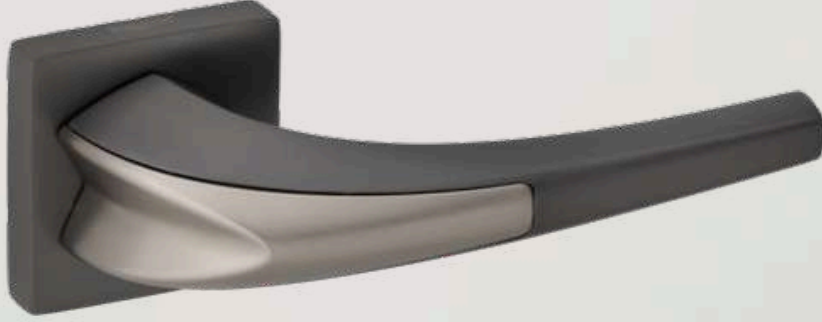


Zamak
Kapı Kolu
Zinc Door Handle

RENK SEÇENEĞİ

Saten / Nikel	Siyah / Saten
Albrifin / Albrifin	Mat Antik
Antrasit	

ASOS



Zamak
Kapı Kolu
Zinc Door Handle

RENK SEÇENEĞİ

Saten / Nikel	Siyah / Saten
Albrifin / Albrifin	Mat Antik
Antrasit	

TRUVA



Zamak
Kapı Kolu
Zinc Door Handle



RENK SEÇENEĞİ

Saten / Nikel	Siyah / Saten
Albrifin / Albrifin	Mat Antik
Antrasit	

RÜZGAR



Zamak
Kapı Kolu
Zinc Door Handle

RENK SEÇENEĞİ

Nikel / Saten	Mat Siyah
Albrifin	Mat Antik
Antrasit	

DOLFIN



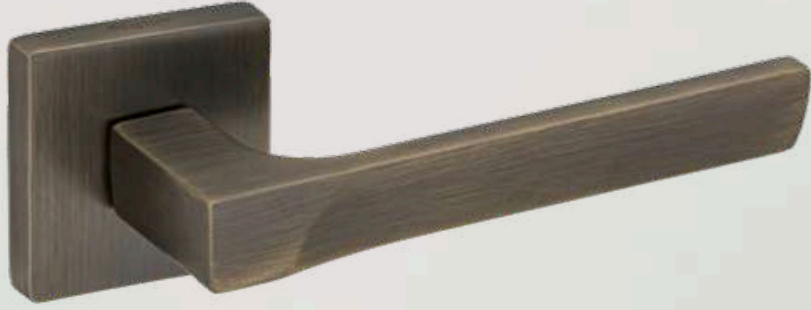
Zamak
Kapı Kolu
Zinc Door Handle



RENK SEÇENEĞİ

Krom	Antrasit
Mat Saten	Mat Siyah
Albrifin	Mat Antik

SEVDA



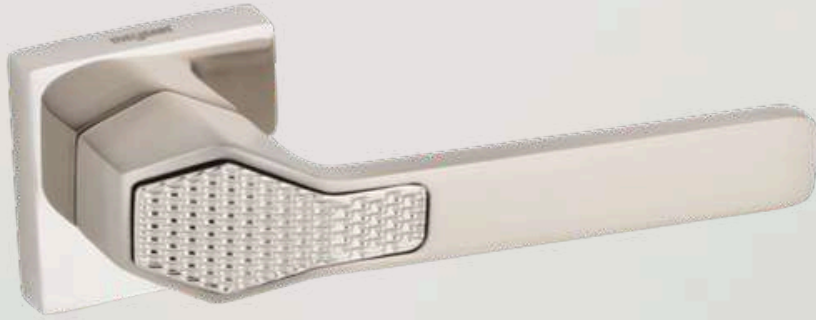
Zamak
Kapı Kolu
Zinc Door Handle



RENK SEÇENEĞİ

Krom	Antrasit
Mat Saten	Mat Siyah
Albrifin	Mat Antik

EBRU



Zamak
Kapı Kolu
Zinc Door Handle

RENK SEÇENEĞİ

Saten / Nikel	Siyah / Saten
Albrifin / Albrifin	Mat Antik
Antrasit	

EFSUN

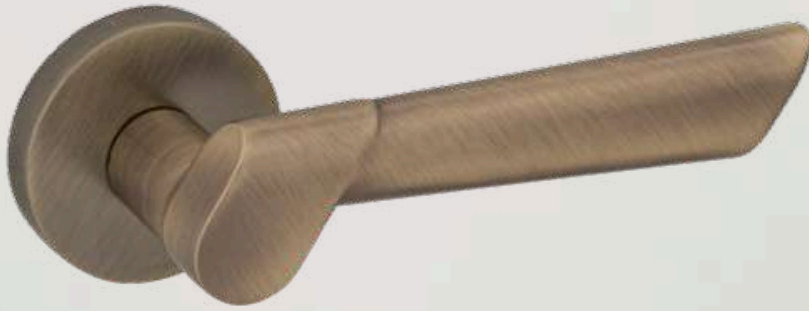


Zamak
Kapı Kolu
Zinc Door Handle

RENK SEÇENEĞİ

Saten / Nikel	Siyah / Saten
Albrifin / Albrifin	Mat Antik
Antrasit	

MELEK



Zamak
Kapı Kolu
Zinc Door Handle

RENK SEÇENEĞİ

Nikel / Saten	Mat Siyah
Albrifin	Mat Antik
Antrasit	

PELİN



Zamak
Kapı Kolu
Zinc Door Handle



RENK SEÇENEĞİ

Krom	Antrasit
Mat Saten	Mat Siyah
Albrifin	Mat Antik

PAPATYA



Zamak
Kapı Kolu
Zinc Door Handle

RENK SEÇENEĞİ

Gold	Mat Antik
Mat Saten	Beyaz / Gold
Mat Siyah	Siyah / Gold

MANOLYA



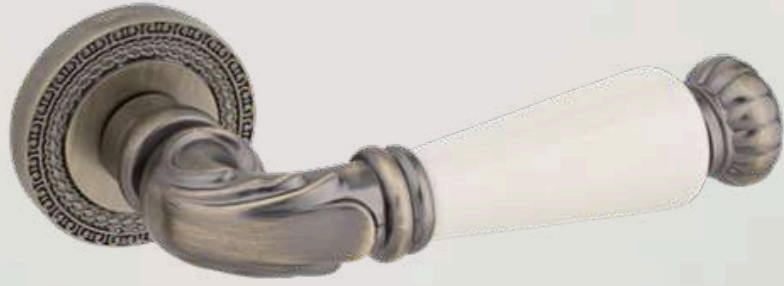
Zamak
Kapı Kolu
Zinc Door Handle



RENK SEÇENEĞİ

Gold	Mat Antik
Mat Saten	Beyaz / Gold
Mat Siyah	Siyah / Gold

ALYA



Zamak
Kapı Kolu
Zinc Door Handle



RENK SEÇENEĞİ

Gold	Mat Antik
Mat Saten	Beyaz / Gold
Mat Siyah	Siyah / Gold

ROMA



Zamak
Kapı Kolu
Zinc Door Handle

RENK SEÇENEĞİ

Gold	Mat Antik
Mat Saten	Beyaz / Gold
Mat Siyah	Siyah / Gold



KİLİTLER





Kilitler ve Silindirler / Locks and Cylinders

65- Sessiz Oval Oda Kilit	71- Metal Oval Yale Kilit
66- Sessiz Oval WC Kilit	72- Metal Düz Yale Kilit
67- Metal Oval Oda Kilit	73- Metal 3 Milli Yale Kilit
68- Metal Oval WC Kilit	74- Pirinç Barel
69- Metal Düz Oda Kilit	75- Hibrit Barel
70- Metal Düz WC Kilit	76- Zamak Barel



101 SRO

Gömme Kilitler
Mortise Locks

SESSİZ ODA KİLİT (OVAL)

Teknik Bilgiler:

- * Gövde: Çelik. Galvaniz kaplamalı
- * Ayna ve Karşılık: Çelik.
- * Sürgü: PA 66 Polyamid. Tek turlu.
- * Mandal: PA 66 Polyamid.
- * Yön: Çevrilebilir.
- * Sertifikalar: TS EN 12209
- * Ayna Ölçüleri: 18*240 mm
23*240 mm
- * Gövde Ebatları: 40*90 mm
45*90 mm
- * Kapı kolu rozeti için montaj deliği: Var.



SILENT ROOM LOCK (OVAL)

Technical Information:

- * Case: Steel. Galvanized.
- * Forend and Striking Plate: Steel.
- * Dealdbolt: PA 66 Polyamid. Single throws.
- * Latch: PA 66 Polyamid.
- * Direction: Reversible.
- * Certifications: TS EN 12209
- * Plate Size: 18*240 mm
23*240 mm
- * Case Size: 40*90 mm
45*90 mm
- * Fixing holes for the escutcheon: Available.



101 SWCO

Gömme Kilitler
Mortise Locks

SESSİZ WC KİLİT (OVAL)

Teknik Bilgiler:

- * Gövde: Çelik. Galvaniz kaplamalı
- * Ayna ve Karşılık: Çelik.
- * Sürgü: PA 66 Polyamid. Tek turlu.
- * Mandal: PA 66 Polyamid.
- * Yön: Çevrilebilir.
- * Sertifikalar: TS EN 12209
- * Ayna Ölçüleri: 18*240 mm
23*240 mm
- * Gövde Ebatları: 40*90 mm
45*90 mm
- * Kapı kolu rozeti için montaj deliği: Var.



SILENT WC LOCK (OVAL)

Technical Information:

- * Case: Steel. Galvanized.
- * Forend and Striking Plate: Steel.
- * Dealdbolt: PA 66 Polyamid. Single throws.
- * Latch: PA 66 Polyamid.
- * Direction: Reversible.
- * Certifications: TS EN 12209
- * Plate Size: 18*240 mm
23*240 mm
- * Case Size: 40*90 mm
45*90 mm
- * Fixing holes for the escutcheon: Available.



101 MRO

Gömme Kilitler
Mortise Locks

METAL ODA KİLİT (OVAL)

Teknik Bilgiler:

- * Gövde: Çelik. Galvaniz kaplamalı
- * Ayna ve Karşılık: Çelik.
- * Sürgü: Zamak. İki turfu.
- * Mandal: Zamak.
- * Yön: Çevrilebilir.
- * Sertifikalar: TS EN 12209
- * Ayna Ölçüleri: 18*240 mm
23*240 mm
- * Gövde Ebatları: 40*90 mm
45*90 mm
- * Kapı kolu rozeti için montaj deliği: Var.



STEEL ROOM LOCK (OVAL)

Technical Information:

- * Case: Steel. Galvanized.
- * Forend and Striking Plate: Steel.
- * Dealdbolt: Zinc. Two throws.
- * Latch: Zinc.
- * Direction: Reversible.
- * Certifications: TS EN 12209
- * Plate Size: 18*240 mm
23*240 mm
- * Case Size: 40*90 mm
45*90 mm
- * Fixing holes for the escutcheon: Available.



101 MWCO

Gömme Kilitler
Mortise Locks

METAL BANYO-WC KİLİT (OVAL)

Teknik Bilgiler:

- * Gövde: Çelik. Galvaniz kaplamalı
- * Ayna ve Karşılık: Çelik.
- * Sürgü: Zamak. İki turfu.
- * Mandal: Zamak.
- * Yön: Çevrilebilir.
- * Sertifikalar: TS EN 12209
- * Ayna Ölçüleri: 18*240 mm
23*240 mm
- * Gövde Ebatları: 40*90 mm
45*90 mm
- * Kapı kolu rozeti için montaj deliği: Var.



STEEL BATHROOM-WC LOCK (OVAL)

Technical Information:

- * Case: Steel. Galvanized.
- * Forend and Striking Plate: Steel.
- * Dealdbolt: Zinc. Two throws.
- * Latch: Zinc.
- * Direction: Reversible.
- * Certifications: TS EN 12209
- * Plate Size: 18*240 mm
23*240 mm
- * Case Size: 40*90 mm
45*90 mm
- * Fixing holes for the escutcheon: Available.



101 MR

Gömme Kilitler
Mortise Locks

METAL ODA KİLİT

Teknik Bilgiler:

- * Gövde: Çelik. Galvaniz kaplamalı
- * Ayna ve Karşılık: Çelik.
- * Sürgü: Zamak. İki türlü.
- * Mandal: Zamak.
- * Yön: Çevrilebilir.
- * Sertifikalar: TS EN 12209
- * Ayna Ölçüleri: 18*240 mm
23*240 mm
- * Gövde Ebatları: 40*90 mm
45*90 mm
- * Kapı kolu rozeti için montaj deliği: Var.



STEEL ROOM LOCK

Technical Information:

- * Case: Steel. Galvanized.
- * Forend and Striking Plate: Steel.
- * Deadbolt: Zinc. Two throws.
- * Latch: Zinc.
- * Direction: Reversible.
- * Certifications: TS EN 12209
- * Plate Size: 18*240 mm
23*240 mm
- * Case Size: 40*90 mm
45*90 mm
- * Fixing holes for the escutcheon: Available.



101 MWC

Gömme Kilitler
Mortise Locks

METAL BANYO-WC KİLİT

Teknik Bilgiler:

- * Gövde: Çelik. Galvaniz kaplamalı
- * Ayna ve Karşılık: Çelik.
- * Sürgü: Zamak. İki turfu.
- * Mandal: Zamak.
- * Yön: Çevrilebilir.
- * Sertifikalar: TS EN 12209
- * Ayna Ölçüleri: 18*240 mm
23*240 mm
- * Gövde Ebatları: 40*90 mm
45*90 mm
- * Kapı kolu rozeti için montaj deliği: Var.



STEEL BATHROOM-WC LOCK

Technical Information:

- * Case: Steel. Galvanized.
- * Forend and Striking Plate: Steel.
- * Dealdbolt: Zinc. Two throws.
- * Latch: Zinc.
- * Direction: Reversible.
- * Certifications: TS EN 12209
- * Plate Size: 18*240 mm
23*240 mm
- * Case Size: 40*90 mm
45*90 mm
- * Fixing holes for the escutcheon: Available.



102 0

Gömme Kilitler
Mortise Locks

SİLİNDİRLİ KİLİT (OVAL)

Teknik Bilgiler:

- * Gövde: Çelik. Galvaniz kaplamalı
- * Ayna ve Karşılık: Çelik.
- * Sürgü: Zamak. İki turlu.
- * Mandal: Zamak.
- * Yön: Çevrilebilir.
- * Sertifikalar: TS EN 12209
- * Ayna Ölçüleri: 18*240 mm
23*240 mm
- * Gövde Ebatları: 40*85 mm
45*85 mm
- * Kapı kolu rozeti için montaj deliği: Var.



CYLINDER LOCK (OVAL)

Technical Information:

- * Case: Steel. Galvanized.
- * Forend and Striking Plate: Steel.
- * Deadbolt: Zinc. Two throws.
- * Latch: Zinc.
- * Direction: Reversible.
- * Certifications: TS EN 12209
- * Plate Size: 18*240 mm
23*240 mm
- * Case Size: 40*85 mm
45*85 mm
- * Fixing holes for the escutcheon: Available.



102

Gömme Kilitler
Mortise Locks

SİLİNDİRLİ KİLİT

Teknik Bilgiler:

- * Gövde: Çelik. Galvaniz kaplamalı
- * Ayna ve Karşılık: Çelik.
- * Sürgü: Zamak. İki turfu.
- * Mandal: Zamak.
- * Yön: Çevrilebilir.
- * Sertifikalar: TS EN 12209
- * Ayna Ölçüleri: 18*240 mm
23*240 mm
- * Gövde Ebatları: 40*85 mm
45*85 mm
- * Kapı kolu rozeti için montaj deliği: Var.



CYLINDER LOCK

Technical Information:

- * Case: Steel. Galvanized.
- * Forend and Striking Plate: Steel.
- * Dealdbolt: Zinc. Two throws.
- * Latch: Zinc.
- * Direction: Reversible.
- * Certifications: TS EN 12209
- * Plate Size: 18*240 mm
23*240 mm
- * Case Size: 40*85 mm
45*85 mm
- * Fixing holes for the escutcheon: Available.



103

Gömme Kilitler
Mortise Locks

SİLİNDİRLİ KİLİT 3 MİLLİ

Teknik Bilgiler:

- * Gövde: Çelik. Galvaniz kaplamalı
- * Ayna ve Karşılık: Çelik.
- * Sürgü: Çelik. İki turlu.
- * Mandal: Zamak.
- * Yön: Çevrilebilir.
- * Sertifikalar: TS EN 12209
- * Ayna Ölçüsü: 23*240 mm
- * Gövde Ebatları: 45*85 mm
- * Kapı kolu rozeti için montaj deliği: Var.



CYLINDER LOCK 3 DEADBOLT

Technical Information:

- * Case: Steel. Galvanized.
- * Forend and Striking Plate: Steel.
- * Deadbolt: Steel. Two throws.
- * Latch: Zinc.
- * Direction: Reversible.
- * Certifications: TS EN 12209
- * Plate Size: 23*240 mm
- * Case Size: 45*85 mm
- * Fixing holes for the escutcheon: Available.



168 B

Silindirler
Cylinders



STANDART SİLİNDİR (PİRİNÇ)

Teknik Bilgiler:

- * Gövde: MS 58 Pirinç, Parlatılmış.
- * Tüp: MS 58 Pirinç, Parlatılmış.
- * Anahtar: Pirinç, Nikel kaplamalı, Multikanallı, Standart, 3adet.
- * Kam: Özel sinter döküm.
- * Anahtar Kombinasyonu: Bilgisayar teknolojisi.
- * Yaylar: Paslanmaz çelik.
- * Pimler: MS 58 özel çekme pirinç.

Standard Cylinder (BRASS)

Technical Information:

- * Body: MS 58 Brass, Polished.
- * Tube: MS 58 Brass, Polished.
- * Key: Brass, Nickel plated, Multiwave, Standard, 3 pieces.
- * Cam: Sintered steel.
- * Key Combinations: Digital technology.
- * Springs: Stainless steel
- * Pins: MS 58 Brass.



168 H

Silindirler
Cylinders



STANDART SİLİNDİR (HİBRİT)

Teknik Bilgiler:

- * Gövde: Zamak.
- * Tüp: MS 58 Pirinç.
- * Anahtar: Pirinç, Nikel kaplamalı, Multikanallı, Standart, 3adet.
- * Kam: Özel sinter döküm.
- * Anahtar Kombinasyonu: Bilgisayar teknolojisi.
- * Yaylar: Paslanmaz çelik.
- * Pimler: MS 58 özel çekme pirinç.

Standard Cylinder (HYBRID)

Technical Information:

- * Body: Zinc.
- * Tube: MS 58 Brass.
- * Key: Brass, Nickel plated, Multiwave, Standard, 3 pieces.
- * Cam: Sintered steel.
- * Key Combinations: Digital technology.
- * Springs: Stainless steel
- * Pins: MS 58 Brass.



168 Z

Silindirler
Cylinders



STANDART SİLİNDİR (ZAMAK)

Teknik Bilgiler:

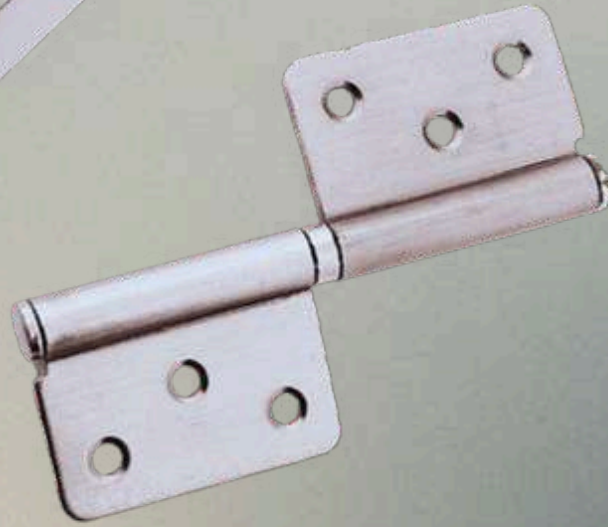
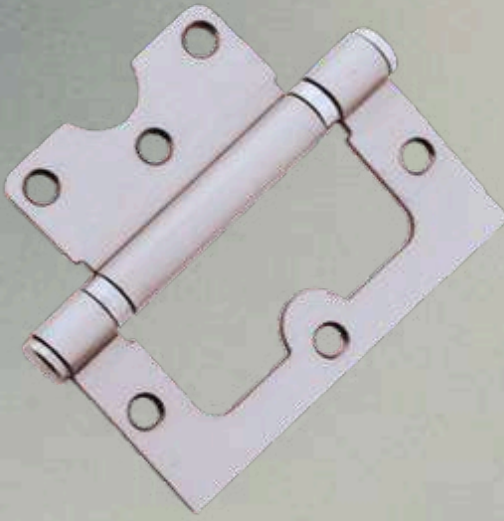
- * Gövde: Zamak.
- * Tüp: Zamak.
- * Anahtar: Zamak, Nikel kaplamalı, Multikanallı, Standart, 3adet.
- * Kam: Özel sinter döküm.
- * Anahtar Kombinasyonu: Bilgisayar teknolojisi.
- * Yaylar: Paslanmaz çelik.
- * Pimler: MS 58 özel çekme piriç.

Standard Cylinder (ZINC)

Technical Information:

- * Body: Zinc.
- * Tube: Zinc.
- * Key: Zinc, Nickel plated, Multiwave, Standard, 3 pieces.
- * Cam: Sintered steel.
- * Key Combinations: Digital technology.
- * Springs: Stainless steel
- * Pins: MS 58 Brass.

MENTEŞELER





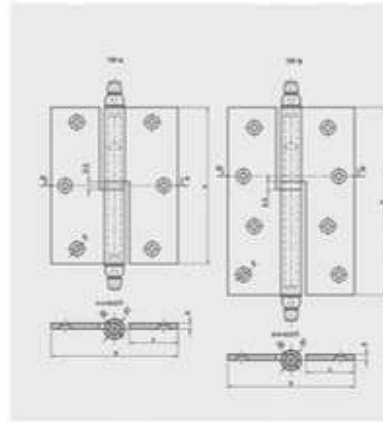
Menteşeler

Hinges

Okka Lüks Okka Lux



Materyal Material
Pirinç Brass
Bitiş Finishes
Rulmanlı Marble
Vernik Kaplı Varnish



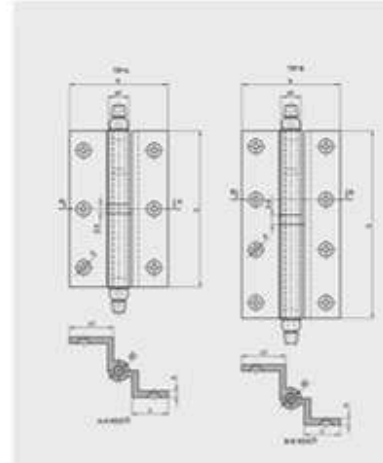
Kod Code	Tip Type	Ölçüler / Packing							Ağırlık/kr Weight/gr	Kutu/ad Box/pcs	Koli / ad Case/pcs
		h	b	c	d1	d2	d	S			
MK 0623 100	A	100	81	32	13	7	4,5	4	320	2	80
MK 0623 120	B	120	81	32	13	7	4,5	4	370	2	80

Ölçüler mm'dir. Sizes/mm

Cumbalı Lüks Cumbalı Lux



Materyal Material
Pirinç Brass
Bitiş Finishes
Rulmanlı Marble
Vernik Kaplı Varnish



Kod Code	Tip Type	Ölçüler / Packing							Ağırlık/kr Weight/gr	Kutu/ad Box/pcs	Koli / ad Case/pcs	
		h	b	c	d1	d2	d	S				
MK 0413 070	A	70	65	23	27	13	7	4,5	4	350	2	60
MK 0413 100	A	100	65	23	27	13	7	4,5	4	400	2	60
MK 0413 120	B	120	65	23	27	13	7	4,5	4	420	2	60

Ölçüler mm'dir. Sizes/mm



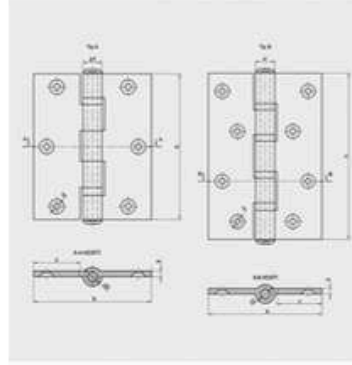
Menteşeler

Hinges

Üniversal Okka Universal Okka

Materyal | Material
Pirinç | Brass

Bitiş | Finishes
Ruhsanlı | Marble
Vernik Kaplı | Varnish



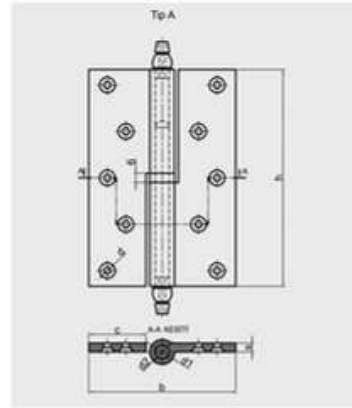
Kod Code	Tip Type	h	b	c	d1	d2	d	s	Ambalaj / Packing		
									Ağırlık/kr Weight/kr	Kutu/ad Box/pcs	Koli/ad Case/pcs
MK 0816 100	A	100	81	32	13	7	4,5	3	260	15	120
MK 0826 120	B	120	81	32	14	8	4,5	4	310	12	96

Ölçüler mm'dir. / Sizes/mm

Okka Lüks (Ağır Kapı) Okka Lux (Heavy Door)

Materyal | Material
Pirinç | Brass

Bitiş | Finishes
Ruhsanlı | Marble
Vernik Kaplı | Varnish



Kod Code	Tip Type	h	b	c	d1	d2	d	s	Ambalaj / Packing		
									Ağırlık/kr Weight/kr	Kutu/ad Box/pcs	Koli/ad Case/pcs
MK 0714 140	A	140	95	37,5	16	9	4,5	5,5	720	12	48

Ölçüler mm'dir. / Sizes/mm



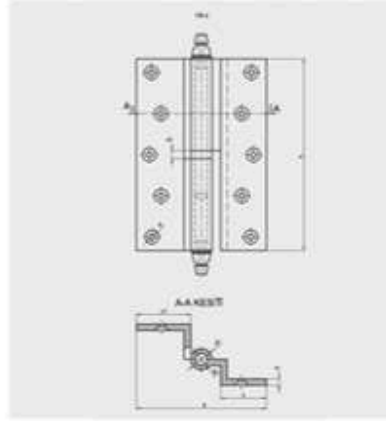
Menteşeler

Hinges

Cumbalı lüks (Ağır Kapı) Cumbali Lux (Heavy Door)



Materyal Pirinç	Material Brass
Bitiş Rulmanlı Vernik Kaplı	Finishes Marble Varnish



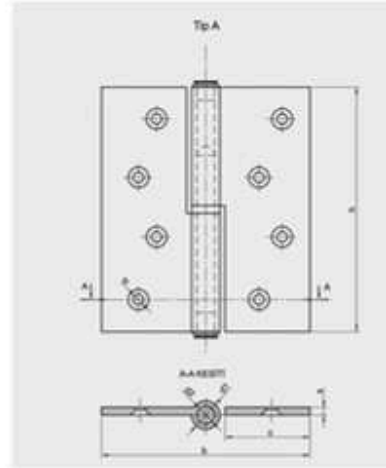
Ambalaj / Packing												
Kod Code	Tip Type	h	b	c	d1	d2	d	s	Ağırlık/kr Weight/kg	Kutu/ad Box/pcs	Koli/ad Case/pcs	
10K 0324 140	A	140	95	33	38	16	9	4,5	4,7	770	10	40

Ölçüler mm'dir. / Sizes/mm

Okka Çelik Okka Steel



Materyal Çelik	Material Steel
Bitiş Boyalı	Finishes Colored



Ambalaj / Packing											
Kod Code	Tip Type	h	b	c	d1	d2	d	s	Ağırlık/kr Weight/kg	Kutu/ad Box/pcs	Koli / ad Case/pcs
MK 16110 100	A	100	76	30	11,5	6	3,5	2,5	200	20	100

Ölçüler mm'dir. / Sizes/mm



Menteşeler

Hinges

Kelebek Çelik Butterfly Steel

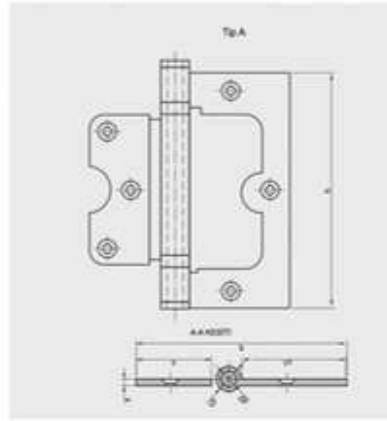


Materyal
Çelik

Bitiş
Boyalı

Material
Steel

Finishes
Colored



Kod Code	Tip Type	h	b	c	c1	d1	d2	d	S	Ambalaj / Packing		
										Ağırlık/İgr Weight/İgr	Kutu/Ad Box/pcs	Koli / ad Case/pcs
MK 16320 100	A	100	76	25	39	11	7	5,5	2	130	25	200

Ölçüler mm'dir. Sizes/mm

German Çelik German Steel

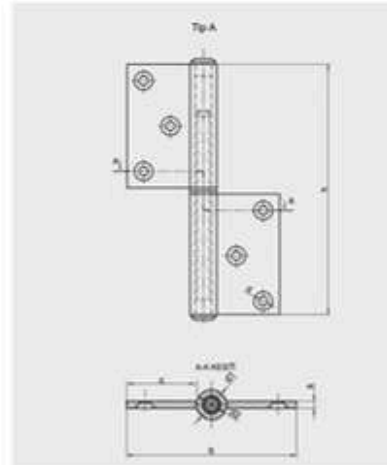


Materyal
Çelik

Bitiş
Boyalı

Material
Steel

Finishes
Colored



Kod Code	Tip Type	h	b	c	d1	d2	d	S	Ambalaj / Packing		
									Ağırlık/İgr Weight/İgr	Kutu/Ad Box/pcs	Koli / ad Case/pcs
MK 16520 100	A	100	74	31	11	7	5,5	2	150	25	200

Ölçüler mm'dir. Sizes/mm



Aksesuarlar

Accessories

Kaldıraç
Cranked



150 160 - 16cm

Yassı
Flat



MK 1030 085 - 9cm
MK 1030 125 - 12cm

İmeli Gömme
Pushed Burial



120 080 - 8cm
120 100 - 10cm
120 150 - 15cm

Otomatik Yassı
Automatic Flat



MK 1060 050 - 5cm
MK 1060 080 - 8cm
MK 1060 100 - 10cm

Gömme (Pirinç)
Burial (Brass)



110 080 - 8cm
110 100 - 10cm
110 150 - 15cm

Büyük Otomatik Yassı
Big Automatic Flat



MK 1070 150 - 15cm
MK 1070 200 - 20cm
MK 1070 300 - 30cm

İmme (Alüminyum)
Burial (Aluminum)



200 090 - 9cm
200 120 - 12cm

Mavzer/Büyük Mavzer
Mavzer / Big Mavzer



MK 1040 050 - 5cm
MK 1040 070 - 7cm
MK 1040 100 - 10cm
Büyük / Big
MK 1080 100 - 10cm
MK 1080 150 - 15cm
MK 1080 200 - 20cm
MK 1080 300 - 30cm

Tamponu (Zamak)
Door Stopper (Zinc)



910 035-3,5cm
910 050-5cm

Kapı Tamponu (Çelik)
Door Stopper (Steel)



MR 0910 035-3,5cm
MR 0910 050-5cm

Private Catalog

2026-2027


FDN®
Private
KATALOG

Fayda,
Dayanıklılık,
Nezahet

muratfidan



Yeni Mahalle İpsiz Recep Caddesi 35.Sok. No:11
RiverCity-2 C Blok D.7 Sosyal Merkez Binası Ofisi
Karasu - SAKARYA



+90 532 367 05 83
+90 551 554 87 39

